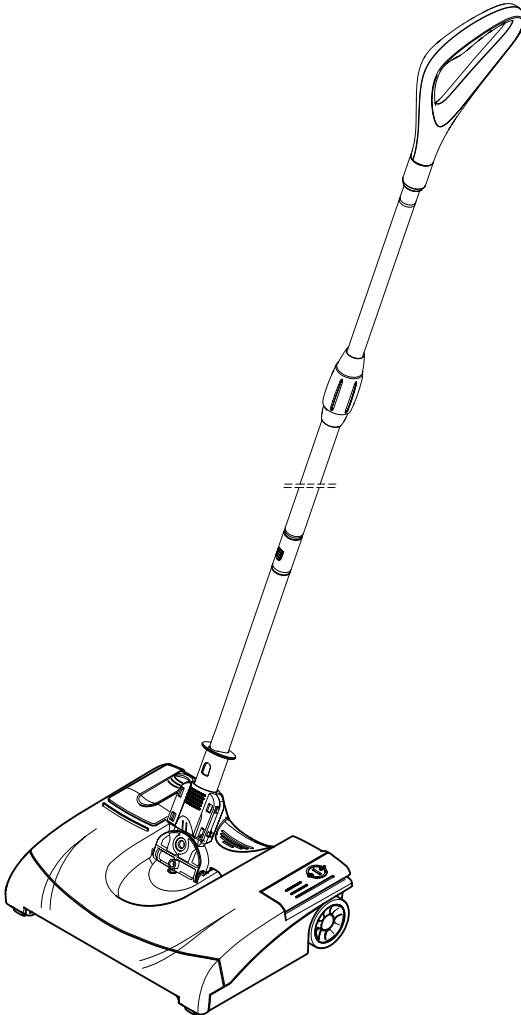


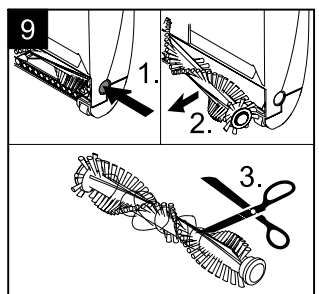
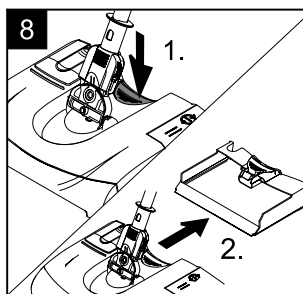
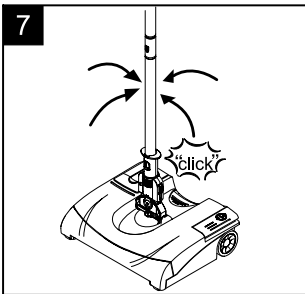
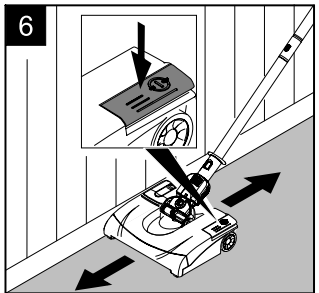
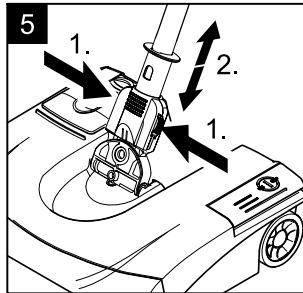
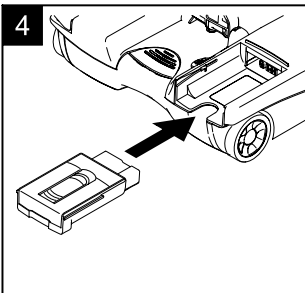
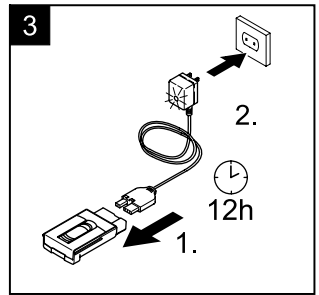
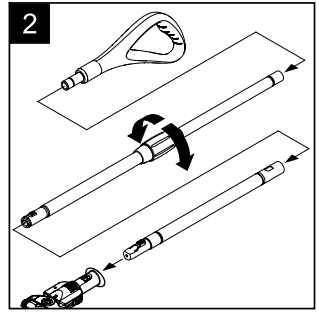
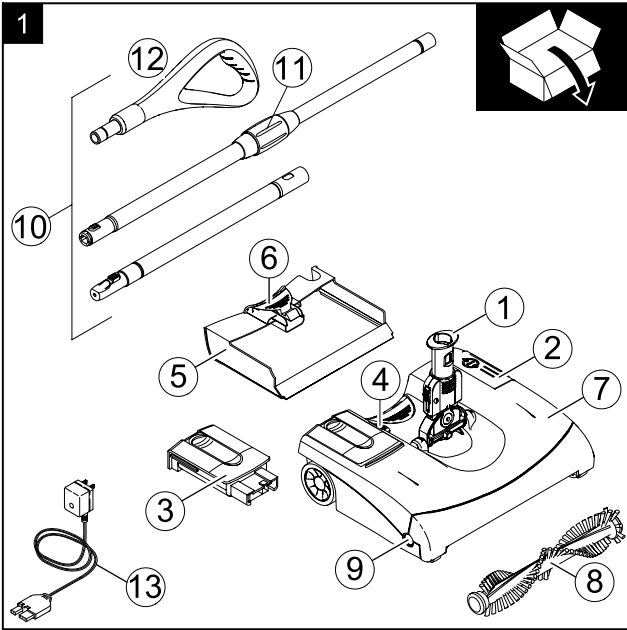


**WINDSOR®**  
**Radius Mini**



English	3
Français	8
Español	14





# IMPORTANT SAFETY INSTRUCTIONS

## READ ALL INSTRUCTIONS BEFORE USING THIS MACHINE.

- Inform your dealer immediately if there is any shipping damage.
- Completely remove the accessories from the box.
- This sweeper is not suitable for sucking up hazardous dusts as asbestos. Please consult your Windsor branch or your Windsor dealer with regard to such applications.

When using an electrical machine, basic precautions should always be followed, including the following: This sweeper is intended for commercial use.

- 1 DISCONNECT BATTERY PACK FROM SWEEPER before removing the cover, performing maintenance work, and when not in use.
- 2 ALWAYS CHECK THE POWER CHARGER for damage or signs of any aging before each use.
- 3 DO NOT RUN SWEEPER OVER CORD.
- 4 TURN SWITCH TO OFF before plugging power charger.
- 5 DO NOT UNPLUG BY PULLING CORD. To unplug, grasp plug, not cord.
- 6 DO NOT GRASP PLUG WITH WET HANDS.
- 7 TO AVOID SHOCK, do not expose to rain. Store indoors.
- 8 USE ONLY AS RECOMMENDED BY THIS MANUAL. Use only with recommended attachments.
- 9 KEEP HAIR, CLOTHING, LOOSE JEWELRY, FINGERS and all parts of the body away from openings and moving parts.
- 10 DO NOT BLOCK OR OBSTRUCT OPENINGS. Keep openings free of lint, hair, dust, and anything that restricts air flow.

- 11 DO NOT PICK UP ANYTHING THAT IS BURNING, smoldering, or smoking such as matches, cigarettes, or hot ashes.
- 12 DO NOT USE TO SWEEP IN COMBUSTIBLE EXPLOSIVE MATERIALS, such as coal, grain, and other finely divided combustible material.
- 13 DO NOT USE TO SWEEP IN COMBUSTIBLE, hazardous, toxic, or carcinogenic materials, including gasoline, diesel fuel, acetone, paint thinner, heating oils, undiluted acids and solvents, pesticide, and asbestos.
- 14 USE RECOMMENDED FILTERS when vacuuming drywall materials.
- 15 DO NOT ALLOW SWEEPER TO BE USED AS A TOY. Keep children away from sweeper.
- 16 DO NOT LEAVE UNATTENDED while sweeper is running.
- 17 DO NOT USE IF SWEEPER IS IN POOR CONDITION. If the sweeper has been dropped, damaged, exposed to weather, or dropped into water; have it checked by an authorized service .
- 18 ALWAYS USE EYE PROTECTION when operating sweeper.
- 19 USE EXTRA CAUTION when operating on stairs.
- 20 STAY ALERT! Do not use sweeper when you are tired or under the influence of drugs, alcohol or medication.

## SAVE THESE INSTRUCTIONS



Please read and comply with these instructions prior to the initial operation of your appliance. Retain these operating instructions for future reference or for subsequent possessors.

## Proper use

- This appliance is suited for the commercial use, e.g. in hotels, schools, hospitals, factories, shops, offices, and rental companies along with the authorised accessories and spare parts.
- This appliance has restrictive use for carpets with high flounce.
- The appliance is **not** suitable for wet floors.
- The appliance is **not** suitable for washing concrete, gravel, etc.

Any use extending beyond this is not considered as proper use. The manufacturer is not liable for any losses resulting from this; the user alone bears the risk for this.

## Environmental protection

	The packaging material can be recycled. Please do not throw the packaging material into household waste; please send it for recycling.
	Old appliances contain valuable materials that can be recycled; these should be sent for recycling.. Batteries and accumulators contain substances that must not enter the environment. Please dispose off old devices, batteries and rechargeable batteries through suitable waste collection systems.

## Safety instructions

In addition to the information contained in the operating instructions, all statutory safety and accident prevention regulations must be observed.

### **Risk of injury**

- *The appliance contains rotary brush roller; please never touch them with the fingers or any other tool when the appliance is in operation!*
- *Remove the batteries before starting any maintenance jobs or repairs to the machine!*

### **Tips about rechargeable battery and charger**

- Charging the battery pack is only permitted using the enclosed original charger or chargers authorised by Windsor.
- Check charger, mains cable and battery pack for damages before every use. Do not use damaged devices and get the damaged parts repaired only by experts.
- Do not use the charger if dirty or wet.
- The mains voltage must match the voltage mentioned on the type plate of the charger.
- Do not operate the charger in explosive environment.
- Ensure that no metal pieces reach the contacts of the adapter, else there will be a short circuit.
- Use the charger only to charge approved battery packs.
- Insert only clean and dry battery packs on the adapter of the charger.
- Do not charge batteries (primary cells); risk of explosion.
- Do not charged damaged battery packs. Replace damaged battery packs.
- Do not store battery pakcs along with metal objects; risk of short circuit.
- Do not dispose off battery packs by throwing them into fire or into household garbage.
- Avoid contact with liquids oozing out of defective battery packs. Rinse thoroughly if you accidentally come in contact with the fluid. Also consult a doctor if the fluid comes in contact with your eyes.

## Symbols on the machine



- Protect the charger against moisture; store it dry. The appliance is suitable for use only in rooms; do not expose the appliance to rain.

## Start up

### Description of the Appliance

When unpacking the product, make sure that no accessories are missing and that none of the package contents have been damaged. If you detect any transport damages please contact your dealer.

**Note:** Please refer to page 2 for figures of the appliance and the operation.

- 1 Cardan joint with lock
- 2 ON/OFF foot switch
- 3 Rechargeable battery, detachable
- 4 Unlocking button, battery
- 5 Dirt container, detachable
- 6 Unlocking mechanism for dirt container
- 7 Casing
- 8 Brush roller, changeable
- 9 Unlocking button for brush roller
- 10 Telescopic strut, adjustable height
- 11 Turning handle for height adjustment
- 12 Handle
- 13 Charger with charging status display and charging cable

### Installing the telescopic handle and the handle and adjusting the height

#### see Figure 2

The telescopic strut consists of 3 parts. While assembling it, make sure that the parts lock into each other.

- ➔ Insert the handle on the longer strut with turning handle.
- ➔ Insert together the longer and shorter struts; while assembling it, press the locking button.
- ➔ Insert the entire strut with the locking button into the joint on the appliance.

- ➔ Loosen the handle and pull out the strut to the desired working height; turn the handle to the correct position and tighten using the turning handle.

### Charge the battery

#### see Figure 3

The battery is not charged at the time of delivery. Charge it before commissioning the appliance and then as and when required.

#### Note

*The battery can be charged only when it is removed out of the appliance.*

- ➔ Connect battery with charger using the charger cable.
- ➔ Insert the charger delivered with the appliance into a proper socket.

The charger display glows red. The battery is being charged.

#### Note

- *The charging time for an empty battery is approx. 12 hours.*
- *If the charging time is exceeded, the charger shifts to retention charging. The charger display continues to glow red.*

### Insert the battery

#### see Figure 4

- ➔ Insert the battery into the intake and lock it.

## Operation

### Lock/unlock telescope strut on the side

#### see Figure 5

The Cardan joint can be locked to clean high-fiber carpets to prevent the telescope strut from moving from side to side.

- Lock/unlock telescope strut on the side:
- ➔ Activate the lock, then move it down and lock it in.
- Unlock telescopic strut:
- ➔ Activate the lock, then move it up and lock it in.

## Starting the work

see **Figure 6**

- Switch on the appliance; press the on/off foot switch to do so.
- Move the appliance forward and backward to clean it.
- Use the right side (battery side) to clean the appliance close to the edges.

## Interrupting the work

see **Figure 7**

- Switch off the appliance; press the on/off foot switch to do so.
- To ensure that the telescopic strut stands safely during breaks in operation, hold it vertically; there is a stopper that holds it in position.

## Finishing your work

- Switch off the appliance when finished.
- Empty dirt container after each cleaning.
- Press the unlocking button of the battery and remove the battery.
- Charge the battery.

## Emptying the dirt container

see **Figure 8**

- Unlock the dirt container and remove it.
- Empty the dirt container.
- Insert and lock into place the dirt container.

## Storing the appliance

- The appliance can be hung with the handle; turn the handle if required (see chapter "Install Telescopic strut and handle and adjust the height").

## Maintenance and care

### **Caution**

*Remove the battery prior to any care and maintenance work.*

## Cleaning the device

- Wipe the appliance using a damp cloth. Do not use any aggressive agents, such as cleaning powder.

## Change/ clean the brush roller

see **Figure 9**

- Press the unlocking button and remove the brush roller.
- Remove wound up hair using a knife or scissors by moving the knife along the defined cutting edge of the brush roller. Remove loosened hair from the brush roller.
- Insert the cleaned or new brush roller and ensure that it sits properly.

## Service

### Troubleshooting

#### **Charger display does not glow**

- Check connection from charger to battery
- Check power supply of the socket.

#### **Appliance does not clean properly**

- Clean or replace the brush rollers (refer chapter "Replace/ clean brush roller").
- Charge the battery (refer chapter "Charging the battery").

#### **Dirt is being thrown out of the appliance**

- Empty the full dirt container (refer chapter "Empty dirt container").

### Special accessories

Description	Order No.
Quick charger, BC 1/1.8, single	6.654-197
Spare battery	4.654-259
Brush rollers, soft, red	4.762-401

## Customer Service

Our Windsor branch will be pleased to help you further in the case of questions or faults.

## Specifications

Max. operating time when battery is fully charged (depends on the flooring)	min	45
Working voltage of the battery	V	7.2
Charging current for empty battery	h	12
Output voltage of the charger	V	8.6
Charging current	mA	100
Mains voltage of the charger	V/Hz	120/ 1~60
Sound pressure level (EN 60704-2-1)	dB(A)	56
Weight	kg	2.40

## RÈGLES IMPORTANTES

### OBSERVEZ LES POINTS SUIVANTS AVANT LA MISE EN SERVICE DE L'ASPIRATEUR.

- En cas de dommages dus au transport, veuillez en informer immédiatement votre revendeur.
- Sortir tous les accessoires du carton.
- L'aspirateur ne convient pas pour aspirer des poussières nocives comme p. ex. l'amiante. Pour de telles applications, veuillez vous adresser à votre représentation Windsor ou à votre revendeur Windsor.
- Ne brancher l'aspirateur qu'à une prise de courant de sécurité conforme. Fusible nécessaire, voir les caractéristiques techniques.

Lorsque vous utilisez un appareil électrique, vous devez prendre certaines précautions de base, dont la suivante: Cet aspirateur est conçu pour l'usage professionnel.

- 1 DEBRANCHEZ LE BLOC BATTERIE DE LA BALAYEUSE avant de retirer le carter, de réaliser des travaux de maintenance ou lorsque cette dernière ne fonctionne pas.
- 2 Avant chaque utilisation, VERIFIEZ l'absence d'endommagement ou d'usure du CHARGEUR ELECTRIQUE.
- 3 VEILLEZ A NE PAS ROULER SUR LE CORDON D'ALIMENTATION.
- 4 METTEZ L'INTERRUPTEUR EN POSITION D'ARRÊT avant de brancher le chargeur électrique.
- 5 NE PASTIRER SUR LE CORDON POUR DÉBRANCHER l'appareil. Tirer sur la prise.
- 6 NE PAS SAISIR LA PRISE AVEC DES MAINS MOUILLÉES.
- 7 POUR ÉVITER TOUT CHOC ÉLECTRIQUE, ne pas laisser l'appareil sous la pluie. Le stocker à l'intérieur.
- 8 ÉLOIGNER LES CHEVEUX, LES VÊTEMENTS, LES BIJOUX FLOTTANTS, LES DOIGTS et toutes les parties du corps des ouvertures et des pièces mobiles.
- 9 ÉLOIGNER LES CHEVEUX, LES VÊTEMENTS, LES BIJOUX FLOTTANTS, LES DOIGTS et toutes les parties du corps des ouvertures et des pièces mobiles
- 10 NE PAS FERMER OU OBSTRUER LES OUVERTURES. Enlever les peluches, cheveux, poussières et tout ce qui pourrait gêner le passage de l'air.
- 11 NE PAS ASPIRER D'OBJETS EN FEU, rougissants ou dégageant de la fumée tels que des allumettes, des cigarettes ou des cendres chaudes.
- 12 N'UTILISEZ PAS CET APPAREIL POUR BALAYER DES MATERIAUX COMBUSTIBLES EXPLOSIFS, tels que du charbon, des grains ou tout autre corps fin inflammable.
- 13 N'UTILISEZ PAS CET APPAREIL POUR BALAYER DES MATERIAUX COMBUSTIBLES dangereux, toxiques ou cancérigènes, tels que de l'essence, du diesel, de l'acétone, du diluant pour peinture, du mazout domestique, des acides non dilués, des solvants, des pesticides ou de l'amiante.
- 14 UTILISER LES FILTRES RECOMMANDÉS pour aspirer les solides.
- 15 CETTE BALAYEUSE N'EST PAS UN JOUET. Ne la laissez pas à portée des enfants.
- 16 NE LAISSEZ PAS la balayeuse SANS SURVEILLANCE lorsqu'elle est en fonctionnement.
- 17 N'UTILISEZ PAS LA BALAYEUSE SI CELLE-CI N'EST PAS EN PARFAIT ETAT. En cas de chute, d'endommagement, d'exposition aux intempéries ou d'immersion dans de l'eau, faites contrôler la balayeuse par un service agréé.
- 18 PORTEZ TOUJOURS DES LUNETTES DE PROTECTION lors de l'utilisation de la balayeuse.



- 19 REDOUBLER DE PRUDENCE pour l'utilisation dans un escalier.
- 20 SOYEZ TOUJOURS ATTENTIF ! N'utilisez pas la balayeuse si vous êtes fatigué ou sous l'influence de drogues, d'alcool ou de médicaments.

**CONSERVEZ CES INSTRUCTIONS**



Lisez attentivement ce mode d'emploi avant la première utilisation de l'appareil et respectez les conseils y figurant. Conservez ce mode d'emploi pour une utilisation ultérieure ou un éventuel repreneur de votre matériel.

## Utilisation conforme

- Cet appareil convient à un usage industriel, par exemple dans le cadre d'hôtels, d'écoles, d'hôpitaux, d'usines, de magasins, de bureaux et d'agences de location, avec les accessoires et pièces de rechange autorisés par Kärcher.
- L'appareil est partiellement approprié pour les tapis trop poil.
- L'appareil n'est **pas** approprié pour les sols mouillés.
- Cet appareil n'est **pas** approprié pour nettoyer du béton lavé, du cailloutis ou des choses semblables.

Toute utilisation sortant du cadre donné est considérée comme non conforme. Le constructeur décline toute responsabilité pour des dommages en résultant, seul l'utilisateur en assume le risque.

## Protection de l'environnement



Les matériaux constitutifs de l'emballage sont recyclables. Ne pas jeter les emballages dans les ordures ménagères, mais les remettre à un système de recyclage.



Les appareils usés contiennent des matériaux précieux recyclables lesquels doivent être apportés à un système de recyclage. Les batteries et les accumulateurs contiennent des substances ne devant pas être tout simplement jetées. Pour cette raison, utiliser des systèmes de collecte adéquats afin d'éliminer les batteries et les accumulateurs.

## Consignes de sécurité

Outre les instructions figurant dans le mode d'emploi, il est important de prendre en considération les consignes générales de sécurité et de prévention contre les accidents imposées par la loi.

### **⚠ Risque de blessures**

- *L'appareil contient un rouleau rotatif de brosse, en aucun cas mettre les doigts ou les outils dedans pendant qu'il est en service.*
- *En cas de travaux d'entretien et maintenance à l'appareil, tirer l'accumulateur avant!*

### **⚠ Consignes à l'accumulateur et à l'appareil de charge**

- Le chargement de l'accumulateur est uniquement permis avec le chargeur d'origine joint ou des chargeurs homologués par Windsor.
- Contrôler l'état de l'appareil de charge et du groupe d'accumulateur avant chaque utilisation. Ne plus utiliser des appareils endommagés et pour faire réparer des pièces endommagées s'adresse uniquement à des spécialistes.
- Ne pas utiliser l'appareil de charge en état sale ou mouillé.
- La tension de réseau doit correspondre à la tension indiquée sur la plaque signalétique de l'appareil de charge.

- Ne pas utiliser l'appareil de charge dans un environnement où il y a un risque de explosion.
- Des pièces de métal ne peuvent pas touchés l'adaptateur, risque de court-circuit.
- Ne utiliser l'appareil de charge que pour le chargement des groupes d'accumulateurs autorisés.
- Introduire uniquement des groupes d'accumulateurs propres et secs sur l'adaptateur de l'appareil de charge.
- Ne pas charger des piles (cellule primaire), risque d'explosion.
- Ne pas charger des groupes d'accumulateurs endommagés. Remplacer des groupes d'accumulateurs endommagés.
- Ne pas garder des groupes d'accumulateurs avec des objets de métal, risque de court-circuit.
- Ne pas jeter des grouoes d'accumulateurs dans le feu ou dans le déchet domestique.
- Eviter le contact avec le liquide qui sort des accumulateurs en panne. En cas d'un contact par hasard, ringer le liquide avec l'eau. En cas d'un contacte avec les yeux, consulter en plus un médecin.

### Des symboles sur l'appareil



- Protéger l'appareil de charge de l'humidité et déposer dans un endroit sec. L'utilisation de l'appareil est appropriée uniquement pour l'intérieur, ne pas exposer l'appareil à la pluie.

## Mise en service

### Description de l'appareil

Contrôler le matériel lors du déballage pour constater des accessoires manquants ou des dommages. Si des dégâts dus au transport sont constatés, il faut en informer le revendeur.

**Remarque :** Voir page 2 pour les illustrations d'utilisation et des éléments de l'appareil.

- 1 Rotule de cardan avec verrouillage
- 2 Interrupteur à pied- Marche/Arrêt
- 3 Accumulateur, amovible
- 4 Bouton de deverrouillage, accumulateur
- 5 Poubelle, amovible
- 6 Deverrouillage, poubelle
- 7 Boîtier
- 8 Rouleau de brosse, échangeable
- 9 Bouton de deverrouillage, rouleau de brosse
- 10 Manche à télescope, réglable en hauteur
- 11 Poignée rotative pour déplacement en hauteur
- 12 Poignée
- 13 L'appareil de charge avec affichage de service de chargement et câble de chargement

### Monter le manche télescopique et la poignée; en régler la hauteur

#### cf. Illustration 2

Le manche à télescope se compose de 3 pièces. Faire attention au montage que les pièces s'enclenchent.

- Mettre la poignée sur le manche plus long avec la poignée rotative.
- Assembler le manche plus long et le manche plus court, pour cela pressio-ner le bouton d'encliqueter.
- Mettre le manche complet avec le bouton d'encliqueter dans la joint de l'appareil.
- Desserrer la poignée rotative et allonger le manche à l'hauteur souhaitée, tourner la poignée à la position correcte et serrer la poignée rotative.

### Charger l'accumulateur

#### cf. figure 3

L'accumulateur n'est pas charge à la livraison. Charge avant la mise en service et en cas de besoin.

## Remarque

Le charge de l'accumulateur peut être effectué uniquement en état démonté.

- Connecter l'accumulateur avec l'appareil de charge à l'aide du câble de chargement.
- Brancher l'appareil de charge, qui est livré avec, réglementairement dans une prise de courant.

L'affichage de service de charge s'allume rouge. L'accumulateur se charge.

## Remarque

- Le temps de chargement d'un accumulateur vide est d'environ 12 heures.
- Si le temps de charge est dépassé, l'appareil de charge se met en chargement de conservation. L'affichage de service de charge s'allume rouge.

## Mettre l'accumulateur

### cf. figure 4

- Introduire l'accumulateur dans le compartiment et encliqueter.

## Fonctionnement

### Verrouiller/déverrouiller latéralement le manche télescopique

### cf. figure 5

Pour le nettoyage des moquettes épaisses, la rotule de cardan peut être verrouillée pour empêcher un mouvement latéral du manche télescopique.

- Verrouiller latéralement le manche télescopique :
- Actionner le verrouillage, le pousser vers le bas et l'enclencher.
- Déverrouiller le manche télescopique :
- Actionner le verrouillage, le pousser vers le haut et l'enclencher.

## Commencer le travail

### cf. figure 6

- Mettre l'appareil en marche. Pour cela presser l'interrupteur à pied Marche/Arrêt.

- Pour le nettoyage, bouger l'appareil en avant et en arrière.
- Pour un nettoyage près de bord utiliser la côté droite (côté de l'accumulateur).

## Interrompre le travail.

### cf. figure 7

- Eteindre l'appareil. Pour cela presser l'interrupteur à pied Marche/Arrêt.
- Pour garantir une position sûre du manche à télescope, celui-ci doit être posé verticalement à la pause. C'est au moyenne d'un blocage qu'il reste dans cette position.

## Fin des travaux

- Au fin de service éteindre l'appareil.
- Vider la poubelle après chaque nettoyage.
- Presser le bouton de déverrouillage de l'accumulateur et retirer l'accumulateur.
- Charger l'accumulateur.

## Vider le récipient collecteur

### cf. figure 8

- Déverrouiller la poubelle et retirer.
- Vider le réservoir collecteur.
- Remettre la poubelle et encliqueter.

## Rangement de l'appareil

- L'appareil peut être accroché à la poignée, si nécessaire tourner la poignée (cf. le chapitre "Monter le manche à télescope et la poignée et régler l'hauteur").

## Entretien et maintenance

### ⚠ Attention :

Retirer l'accumulateur avant d'effectuer des travaux de maintenance et de réparation sur l'appareil.

## Nettoyage de l'appareil

- Essuyer l'extérieur de l'appareil avec un chiffon humide. Ne pas utiliser de produits agressifs (des poudres à recurer par exemple).

## Changer/nettoyer le rouleau de brosse

cf. figure 9

- Pressionner le bouton de deverrouillage et retirer le rouleau de brosse.
- Eliminer des cheveux entournés avec un couteau ou un ciseaux, en passant pour le rebord de coup du rouleau de brosse qui est fixé par avance. Eliminer les cheveux enoués du rouleau de brosse.
- Poser le rouleau de brosse nettoyé ou nouveau et vérifier s'il est bien mis.

## Service

### Assistance en cas de panne

**L'affichage de service de chargement ne s'allume pas**

- Vérifier la connexion de l'appareil de charge à l'accumulateur.
- Vérifier l'alimentation de la prise de courant.

**L'appareil ne nettoie pas bien**

- Nettoyer ou changer le rouleau de brosse (cf. le chapitre "Changer/nettoyer le rouleau de brosse").
- Charger l'accumulateur (cf. le chapitre "Charger l'accumulateur").

**La salissure est jetée de l'appareil**

- Vider la poubelle pleine (cf. le chapitre "Vider la poubelle").

### Accessoires en option

Désignation	N° de réf.
Chargeur rapide BC 1/1.8, simple	6.654-197
Accumulateur de change	4.654-259
Brosse d'aération, douce, rouge	4.762-401

## Service après-vente

Notre succursale Windsor se tient à votre entière disposition pour d'éventuelles questions ou problèmes.

## Caractéristiques techniques

Temps max. de service d'un accumulateur plein (dependament du sol)	min	45
Tension local de l'accumulateur	V	7.2
Temps de charge d'un accumulateur vide	h	12
Tension de sortie de l'appareil de charge	V	8.6
Courant de charge	mA	100
Tension de réseau de l'appareil de charge	V/Hz	120/1~60
Niveau de pression acoustique (EN 60704-2-1)	dB(A)	56
Poids	kg	2.40

## ADVERTENCIAS IMPORTANTES

### ANTES DE LA PRIMERA PUESTA EN MARCHA DEL APARATO DEBERÁN OBSERVARSE LOS SIGUIENTES PUNTOS.

- Si al desembalar el aparato comprobara Vd. algún daño o desperfecto en el mismo atribuible al transporte, rogamos se dirija inmediatamente al distribuidor en donde adquirió el aparato.
- Extraiga la totalidad de las piezas y accesorios del aparato que se encuentran en el recipiente del mismo o en la caja de cartón del embalaje.
- El aparato no es apropiado para la aspiración de polvos nocivos para la salud, como por ejemplo amianto. Para este tipo de aplicaciones deberá ponerse en contacto con su Distribuidor o la Delegación Nacional de Windsor.
- El aspirador sólo se deberá conectar a tomas de corriente instaladas correctamente y provistas de una puesta a tierra reglamentaria. Los datos necesarios para el fusible de la red figuran en el apartado <<Características Técnicas>>.

En caso de utilizar herramientas eléctricas acopladas al aparato, deberán observarse estrictamente todas las normas de seguridad básicas, a fin de prevenir cualquier riesgo de incendio, descargas eléctricas o daños o lesiones del personal encargado de manipular los mismos: Esta aspiradora está diseñada para uso comercial.

- 1 DESCONECTAR LA BATERÍA DEL ASPIRADOR antes de quitar la tapa, realizar trabajos de mantenimiento y si no está en uso.
- 2 COMPROBAR SIEMPRE QUE EL CARGADOR no está dañado si tiene signos de desgaste antes de cada uso.
- 3 NO PASE EL ASPIRADOR POR ENCIMA DEL CABLE.

- 4 PONGA EL INTERRUPTOR EN OFF antes de enchufar el cargador.
- 5 NO DESENCHUFE EL CABLE DE UN TIRON (Jalón). Para desenchufarla agarre la clavija (enchufe) no el cable.
- 6 NO AGARRE LA CLAVIJA (ENCHUFE) CON LAS MANOS MOJADAS.
- 7 PARA PREVENIR CHOQUES ELÉCTRICOS, no exponga la herramienta a la lluvia. Guárdela en un lugar seco.
- 8 SOLO USE LA ASPIRADORA COMO ESTA RECOMENDADO EN ESTE MANUAL. También use únicamente los accesorios recomendados.
- 9 MANTENGA ALEJADOS EL CABELLO (PELO), ROPA, ALHAJAS SUELTAS, DEDOS o cualquier otra parte del cuerpo, de las aberturas y partes móviles de la máquina.
- 10 NO CUBRA NI OBSTRUYA LAS ABERTURAS. Mantenga las aberturas libres de pelusa, pelo, polvo y cualquier cosa que limite la circulación del aire.
- 11 NO ASPIRE NINGUNA COSA QUE SE ESTE QUEMANDO, ardiendo sin llama o echando humo, tal como cigarrillos (cigarros), fósforos (cerillos) o cenizas calientes.
- 12 NO USAR PARA ASPIRAR MATERIALES DE COMBUSTIBLE EXPLOSIVOS, tales como carbón, grano y otros combustibles finos.
- 13 NO USAR PARA ASPIRAR COMBUSTIBLE, materiales peligrosos, tóxicos o cancerígenos, incluidos gasolina, fuel, acetona, disolvente de pintura, aceites de calefacción, ácidos no diluidos y disolventes, pesticidas y asbestos.
- 14 USE LOS FILTROS RECOMENDADOS para limpiar (aspirar) materiales de paredes en seco o paneles de yeso.
- 15 NO PERMITA QUE SE USE EL ASPIRADOR COMO UN JUGUETE. Mantener alejados a los niños del aspirador.
- 16 NO DEJAR DESANTENDIDO mientras el aspirador está en funcionamiento.

- 17 NO USAR SI EL ASPIRADOR ESTÁ EN MAL ESTADO. Si se ha caído, dañado o expuesto el aspirador a la climatología, o se ha caído al agua; se recomienda que el servicio técnico autorizado lo examine.
- 18 USAR SIEMPRE GAFAS PROTECTORAS cuando se utilice el aspirador.
- 19 USE EXTREMA PRECAUCION al limpiar escaleras.
- 20 ¡ESTÉ ALERTA! No usar el aspirador si está cansada o bajo la influencia de drogas, alcohol o medicamentos.

**GUARDE ESTAS INSTRUCCIONES**



Antes de poner en marcha por primera vez el aparato, lea el presente manual de instrucciones y siga las instrucciones que figuran en el mismo. Conserve estas instrucciones para su uso posterior o para propietarios ulteriores.

## Uso previsto

- Este aparato es apto para el uso en aplicaciones industriales, como en hoteles, escuelas, hospitales, fábricas, tiendas, oficinas y negocios de alquiler, con los accesorios y piezas de repuesto de Kärcher.
- El aparato sólo es apto para alfombras de pelo alto en casos puntuales.
- El aparato **no** es apto para pavimentos húmedos.
- El aparato **no** es apto para hormigón lavado, grava o similares.

Cualquier uso diferente a éstos se considerará un uso no previsto. El fabricante no se hace responsable de los daños causados por un uso no previsto; el usuario será el único que correrá con este riesgo.

## Protección del medio ambiente



Los materiales empleados para el embalaje son reciclables y recuperables. No tire el embalaje a la basura doméstica y entréguelo en los puntos oficiales de recogida para su reciclaje o recuperación.



Los aparatos viejos contienen materiales valiosos reciclables que deberían ser entregados para su aprovechamiento posterior. Las baterías y los acumuladores contienen sustancias que no deben entrar en contacto con el medio ambiente. Por este motivo, entregue los aparatos usados, las baterías y acumuladores en los puntos de recogida previstos para su reciclaje.

## Instrucciones de seguridad

Además de las indicaciones contenidas en este manual de instrucciones, deben respetarse las normas generales vigentes de seguridad y prevención de accidentes.

### **⚠ Peligro de lesiones**

- *El aparato tiene cepillos giratorios, ¡no los toque, bajo ningún concepto, con los dedos ni con una herramienta mientras estén en funcionamiento!*
- *¡Retire la batería antes de realizar trabajos de conservación y mantenimiento!*

### **⚠ Indicaciones sobre la batería y el cargador**

- Sólo está permitido cargar la batería con el cargador original suministrado o con el cargador autorizado por Windsor.
- Compruebe si el cargador y batería están dañados antes de usarlo. No vuelva a usar los aparatos dañados y encargue sólo al personal técnico que repare las piezas dañadas.
- No utilizar el cargador si está sucio o húmedo.
- La tensión de red tiene que coincidir con la indicada en la placa de características del cargador.
- No utilizar el cargador en un ambiente con peligro de explosión.



- No deben entrar piezas de metal en los contactos del adaptador, puede provocar un cortocircuito.
- Utilice el cargador sólo para cargar la batería permitida.
- Insertar sólo baterías limpias y secas en el adaptador del cargador.
- No cargar baterías (células primarias), riesgo de explosión.
- No cargar baterías defectuosas. Sustituir las baterías defectuosas.
- No guardar las baterías con objetos metálicos, puede provocar un cortocircuito.
- No tirar las baterías al fuego ni a la basura doméstica.
- Evitar entrar en contacto con el líquido que sale de baterías defectuosas. Si entra en contacto con el líquido, enjuagar con agua. Si entra en contacto con los ojos consultar también a un médico.

### Símbolos en el aparato



- Proteger el cargador de la humedad y guardar en un sitio seco. El aparato sólo es apto para el uso en interiores, no exponerlo a la lluvia.

## Puesta en marcha

### Descripción del aparato

Cuando desembale el contenido del paquete, compruebe si faltan accesorios o si el aparato presenta daños. Informe a su distribuidor en caso de detectar daños ocasionados durante el transporte.

**Nota:** Las ilustraciones del aparato y de su manejo se encuentran en la página 2.

- 1 Articulación cardan con bloqueo
- 2 Interruptor de pedal de conexión y desconexión
- 3 Batería, extraíble
- 4 Botón de desbloqueo, batería
- 5 Recipiente para suciedad, extraíble
- 6 Desbloqueo, recipiente para suciedad

- 7 Carcasa
- 8 Cepillo rotativo, cambiabile
- 9 Botón de desbloqueo, cepillo rotativo
- 10 Mango telescópico, de altura regulable
- 11 Empuñadura giratoria, para ajuste vertical
- 12 Mango
- 13 Cargador con indicador de carga y cable

### Montar el mango telescópico y el mango de mano y ajustar la altura

#### véase la figura 2

El mango telescópico tiene 3 partes. Cuando lo monte procure que encajen bien.

- ➔ Insertar el mango para mano sobre el mango largo con la empuñadura giratoria.
- ➔ Unir el mango largo y el corto, presionar para ello el botón de enganche.
- ➔ Insertar el mango completo con el botón de enganche hacia delante en la parte articulada del aparato.
- ➔ Soltar la empuñadura giratoria y extraerla hasta la posición de trabajo deseada, girar el mango en la posición correcta y apretar la empuñadura giratoria.

### Cargar la batería

#### véase la figura 3

La batería no viene cargada. Cargar antes de la puesta en marcha y siempre que lo necesite.

#### Nota

*Se puede cargar la batería sólo cuando está fuera del aparato.*

- ➔ Conectar la batería con el cargador mediante el cable de carga.
- ➔ Introducir el cargador suministrado en el enchufe de forma correcta.

El indicador de carga se ilumina en rojo. Se carga la batería.

#### Nota

- El tiempo de carga cuando la batería esté vacía es de aprox. 12 horas.

- Si se sobrepasa el tiempo de carga, el cargador pasa a carga de mantenimiento. El indicador de carga sigue iluminado en rojo.

### Colocar la batería

véase la figura 4

- Insertar la batería en el alojamiento y encajar.

## Funcionamiento

### Bloquear/desbloquear el mango telescópico en el lateral

véase la figura 5

Para limpiar alfombras de pelo alto, se puede bloquear la articulación de cardan, para evitar el movimiento lateral del mango telescópico.

- Bloquear el mango telescópico en el lateral:
  - Confirmar el bloqueo, deslizar hacia abajo y encajar.
- Desbloquear el mango telescópico:
  - Confirmar el bloqueo, deslizar hacia arriba y encajar.

### Comenzar el trabajo

véase la figura 6

- Encender el aparato, pulse para ello el interruptor de conexión y desconexión.
- Para limpiar mueva el aparato hacia delante y hacia atrás.
- Para limpiar las zonas cercanas a las esquinas, utilice el lateral derecho (lateral de la batería).

### Interrumpir el trabajo

véase la figura 7

- Apagar el aparato, pulse para ello el interruptor de conexión y desconexión.
- Cuando realice pausas durante el trabajo, coloque el mango telescópico verticalmente, un dispositivo de bloqueo lo mantendrá en esta posición.

### Finalizar el trabajo

- Cuando finalice el trabajo apague el aparato.
- Vacíe el depósito para suciedad después de cada limpieza.
- Presione el botón de desbloqueo y extraer la batería.
- Cargar la batería.

### Vaciar el depósito acumulador de suciedad

véase la figura 8

- Desbloquear y extraer el depósito para suciedad.
- Vacíe el depósito acumulador de suciedad.
- Colocara e insertar de nuevo el depósito.

### Almacenamiento del aparato

- El aparato se puede colgar del mango, si es necesario gírelo (véase el capítulo „Montar el mango telescópico y el mango de mano y ajustar la altura“).

## Cuidados y mantenimiento

### ⚠ Atención:

*Antes de realizar los trabajos de conservación y mantenimiento en el aparato, quite la batería.*

### Limpieza del aparato

- Limpie el exterior del aparato con un paño húmedo. No utilice agentes abrasivos (como, p. ej., polvos de fregar).

### Cambio/limpieza del cepillo rotativo

véase la figura 9

- Presionar el botón de desbloqueo y extraer el cepillo rotativo.
- Para retirar los pelos que estén enganchados se puede utilizar un cuchillo o unas tijeras. Cortar a lo largo del canto de corte del cepillo rotativo. Elimine los pelos sueltos del cepillo.

- Colocar de nuevo los cepillos rotativos nuevos o limpios y comprobar si está bien encajados.

## Servicio

### Ayuda en caso de avería

#### El indicador de carga no se ilumina

- Verifique la conexión entre cargador y batería.
- Comprobar el suministro de energía de la clavija de enchufe.

#### El aparato no limpia bien.

- Limpiar o cambiar el cepillo rotativo (véase el capítulo "Cambiar/limpiar el cepillo rotativo")
- Cargar la batería (véase el capítulo "Cargar la batería").

#### El aparato lanza suciedad hacia afuera.

- Vaciar el recipiente cuando esté lleno (véase el capítulo "Vaciar el recipiente acumulador de suciedad").

### Accesorios especiales

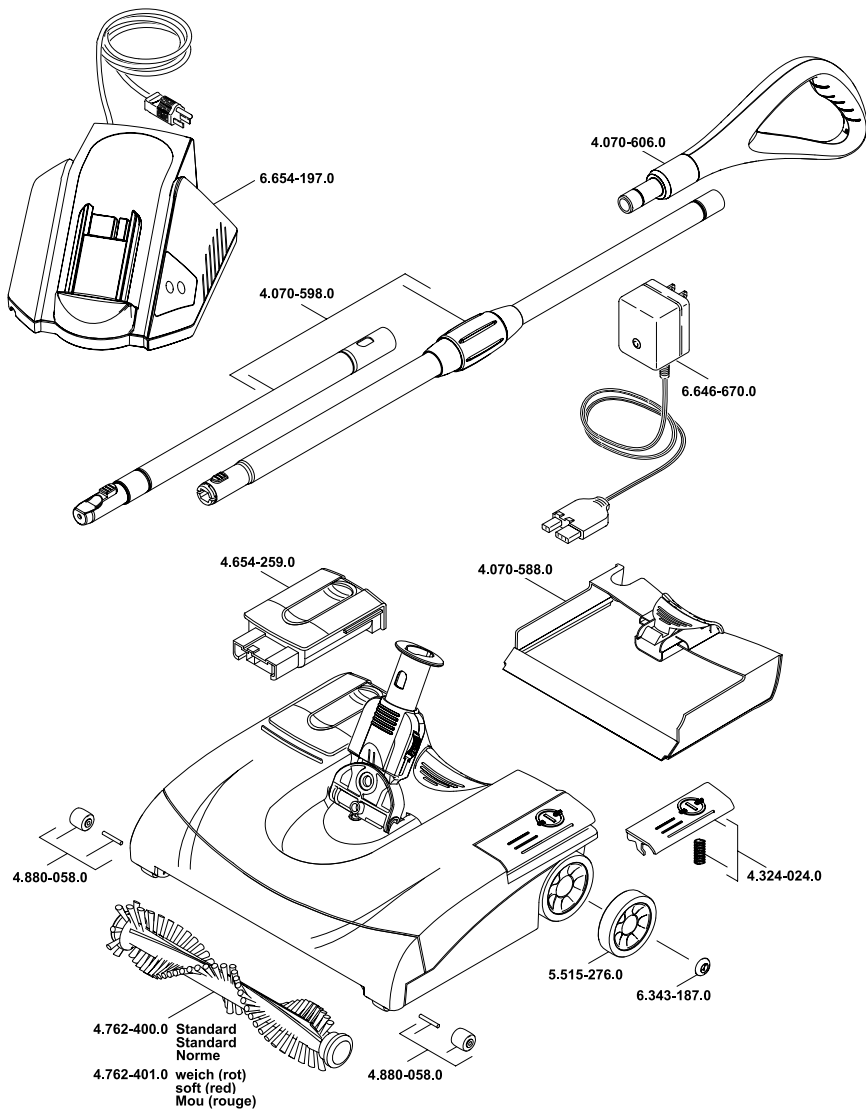
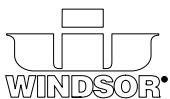
denominación	Nº referencia
Cargador rápido BC 1/1.8, simple	6.654-197
Batería de repuesto	4.654-259
Cepillo rotativo, suave, rojo	4.762-401

### Servicio de atención al cliente

En caso de dudas o alteraciones, la sucursal de Windsor estará encantada de ayudarle.

## Datos técnicos

Tiempo máx. de servicio con la batería llena (dependiendo del tipo de pavimento)	minutos	45
Tensión de trabajo de la batería	V	7.2
Tiempo de carga cuando la batería esté vacía	h	12
Corriente de salida del cargador	V	8.6
Corriente de carga	mA	100
Tensión de red del cargador	V/Hz	120/1~60
Nivel de presión acústica (EN 60704-2-1)	dB(A)	56
Peso	kg	2.40



5.962-240.0 09.05.2007

# WINDSOR INDUSTRIES

## North American New Machine Warranty

### Effective on all products shipped AFTER January 24, 2007

#### Limited Warranty

Windsor Industries, Inc. warrants new machines against defects in material and workmanship under normal use and service to the original purchaser. Any statutory implied warranties, including any warranty of merchantability or fitness for a particular purpose, are expressly limited to the duration of this written warranty. Windsor will not be liable for any other damages, including but not limited to indirect or special consequential damages arising out of or in connection with the furnishing, performance, use or inability to use the machine. This remedy shall be the exclusive remedy of the buyer. The warranty period is subject to the conditions stated below.

#### **10 / 3 Warranty: 10 Years Polyethylene (PE) Housings, 3 Years Parts, and Service Labor**

Subject to conditions outlined below, Windsor Industries warrants rotationally molded

PE housings and parts on all of its machines to be free from defects in material and workmanship, under normal use and service for ten (10) years to the original owner.

Under this warranty we guarantee the performance of non-polyethylene parts and components to be free from defects for up to three (3) years or up to 2,500 hours of operation, whichever comes first, to the original end user. Parts replaced or repaired under this warranty are guaranteed for the remainder of the original warranty period. (See table below)

Service labor charges are covered for up to three (3) years or up to 2,500 hours of operation, whichever comes first, from the date of purchase through authorized Windsor service provider. No travel coverage is extended for cord-electric models. See table below for each general product model warranty coverage.

Product	PE Housing & Parts	Non- PE Parts	Service Labor	Travel
Rider / Stand up Scrubbers	10 years	3 years or 2000 hours	3 years or 2000 hours	6 Months
Rider Sweepers	10 years	3 years	3 years	6 Months
Walk Behind Scrubbers	10 years	3 years or 2500 hours	3 years or 2500 hours	6 Months
Walk Behind Sweepers	10 years	3 years	3 years	6 Months
Battery Burnishers	10 years	3 years	3 years	6 Months
Extractors / Compass	10 years	3 years	3 years	-
Polishers / Elec. Burnishers / GH	10 years	3 years	3 years	-
Wide Areas Vacuums	10 years	3 years	3 years	-
VacPak Vacuums	10 years	1 year	1 year	-

Product	PE Housing & Parts	Non- PE Parts	Service Labor	Travel
Tracer/Flex Sweepers/ Scrubbers	10 years	3 years	3 months	90 days
Air Movers / Dri-matic / TITAN™ /Rombus/Priza	1 year	1 year	1 year	-
Canister Vacuum	1 year	1 year	1 year	-
Wet/Dry Vacuum	1 year	1 year	1 year	-
Broom	1 year	1 year	1 year	-
Steamer	1 year	1 year	1 year	-
Propane Burnishers / Strippers	-	2 years	1 year	-

VERSAMATIC® / FLEXAMATIC®	Brush motor, Vacuum motor, Belts, Swivel Neck – 3 years	All other parts/Labor – 1 year
SENSOR®	Vacuum motor, Belts – 2 years	All other parts/Labor – 1 year

**Product exceptions and Exclusions:**

- Extractor brush motors, **ALL** pump motors, **ALL** PC boards and electronics, **ALL** Vacuum motors (other than VERSAMATIC®, SENSOR® and FLEXAMATIC®), **ALL** pumps, and diaphragms/Tank bags carry a one (1) year parts and service labor warranty.
- The Eagle-Robin® engines have three (3) year manufacturer’s warranty. The Honda® and Kawasaki® engines have two (2) year manufacturer’s warranty. **NOTE:** The engine warranty is administered through the engine manufacturer and must be repaired at an authorized service center.

res, and propane tanks will be warranted for manufacturing defects for 90-days from the purchase date. The warranty commences on the purchase date by the original end user from an authorized Windsor agent, subject to proof of purchase. The Machine Registration Card must be completed and returned immediately at the time of purchase. If proof of purchase cannot be identified, the warranty start date is 90 days after the date of sale to an authorized Windsor distributor. Parts replaced or repaired under warranty are guaranteed for the remainder of the original warranty period.

Normal wear items and accessories including, but not limited to, belts, brushes, FLEXAMATIC® foot pedal, capacitors, carbon brushes, casters, clutches, cords, filters, finishes, gaskets, hoses, light bulbs, rectifiers, switches, squeegees, bearings, pulleys, relays, actuating cables, wheels, ti-

### **90 Day Warranty Extension Available**

Upon receipt of the Machine Registration Card, Windsor will extend by 90 days, from the date of purchase, all items included under the one-year provision. This applies only to one-year items and does not include 90-day wear items.

### **This Warranty Shall Not Apply To:**

- 1 Any product that has been subject to abuse, misuse, neglect or unauthorized alteration (including the use of incompatible or corrosive chemicals or overloading of capacity).
- 2 Products that have experienced shipping or freight damage.
- 3 Repairs necessary to correct any failure due to improper pre-delivery service and inspection by the selling dealer.
- 4 Excessive time for cleaning units in preparation for repair.
- 5 Any repairs resulting from poor initial service work or improper diagnosis.
- 6 Tune-up parts such as plugs, plug wires and condensers.
- 7 Any design alterations performed by an organization not authorized or specified by Windsor.
- 8 Battery and charger warranties are handled directly with the manufacturer (Trojan® batteries and Lester® chargers).
- 9 High-pressure washing
- 10 Electrical components exposed to moisture.

If difficulty develops during the warranty period, contact the authorized Windsor agent from whom the product was purchased. Windsor Industries, Inc. may elect to require the return of components to validate a claim. Any defective part to be returned must be shipped freight prepaid to an authorized Windsor Distributor/Service Center or to the Windsor factory.

### **Use Of Parts Not Approved By Windsor Industries, Inc. Will Void All Warranties**

This warranty is valid only for all products Shipped/Sold **AFTER** January 24, 2007. A product sold before that date shall be covered by the limited warranty in effect at the date of sale to the original purchaser.

### ***Windsor Industries reserves the right to change its warranty policy without notice – 98864-Rev7 01/24/07***

Windsor Industries, Inc. - a Castle Rock Industries company - 1351 W. Stanford Ave. / (303) 762-1800 / 800-444-7654 / FAX (303) 865-2775